

危険なブロック・石塀をなくすために

1 ブロック塀
石塀

塀はできるだけ低くしましょう。

2

ブロック塀の基準では2m以下の塀は厚さ10cm以上とされていますが、道路に面するブロック塀は厚さを12cm以上とするようにしましょう。

3

間知ブロック、石積みなどの土留め擁壁の上に塀をつくることは危険です。止むを得ずつくる場合には右図のように十分に根入れをした基礎を別につくらなければなりません。

また軟弱な地盤のところでは基礎は十分に地中に埋め込むとともに、底部を大きくとるようにしましょう。

4

ブロック塀や石塀の一部に鉄製のフェンスなどを取り付けると塀の安全性を害します。フェンスの取り付けにはそれなりの対策が必要です。

1. ブロック塀・石塀を作る場合には、適切な業者に頼むこと、また施工の妥当性について建築士の助けを借りチェックすることも必要となるでしょう。
2. 既存のブロック塀・石塀についても正しく工事がされていないものや老朽化しているものについては、早めに建築士等専門家の点検を受け、取り壊すか前述した補強方法や構造計算等により安全を確認した補強方法により適切な工事をする必要があります。
3. ブロック塀、石塀についての新設、既存補強及び改修等については下記の窓口にご相談ください。

お問い合わせ先

災害に強い街づくりのために！

ブロック塀・石塀の正しい施工方法など



○基準を守らないで安易に造った塀は、地震時に容易に倒れ、道路をふさぎ避難や救助・消火活動の妨げになるばかりではなく、人命を奪うことさえあります。

○高さを低くかつ正しく造ることを心がけ安全に配慮するとよいでしょう。



○生け垣などによる街並み形成を考慮することも良いでしょう。

ブロック塀・石塀を新設する場合

ブロック塀の構造

1. 基礎

基礎は鉄筋コンクリート造にします。基礎の埋め込み深さは30cm以上、基礎のたけは35cm以上とします。(高さが1.2m以下の場合には基礎の大きさに制限はありません。)

2. 高さ・厚さ

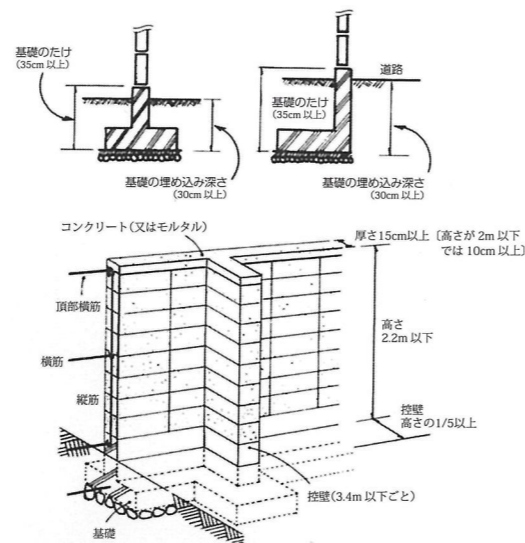
高さ2.2m以下、厚さは15cm(高さ2m以下の場合には10cm)以上とします。

3. 控え壁

塀の長さの3.4m以下ごとに、また端部には必ず設置します。(控え壁の突出長さは塀の高さの5分の1以上とします。(高さが1.2m以下の塀には必ずしも設置する必要はありません。))

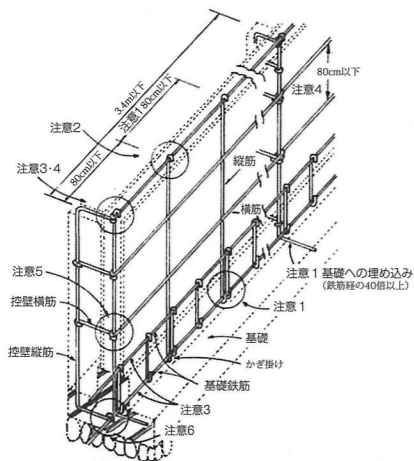
4. 鉄筋

必ず鉄筋で正しく補強しモルタルを十分詰め込みます。ブロックとブロックの継ぎ目(目地)もすべてモルタルで固めます。



鉄筋の施工方法[左図](ブロックはJIS製品のこと)

- 注意1 縦筋(縦方向の鉄筋)は、途中で継がない直径9mm以上のものを80cm以下の間隔で入れます。この縦筋は基礎の横筋(横方向の鉄筋)にかぎ掛けし、できない場合は鉄筋径の40倍以上基礎に埋め込みます。その後基礎コンクリートを打ちます。
- 注意2 縦筋は塀の頂部の横筋に、かぎ掛けします。
- 注意3 塀の頂部及び基礎には横に、塀の端部及び隅角部には縦に、それぞれ直径9mm以上の鉄筋を配置します。
- 注意4 横筋は直径9mm以上のものを80cm以下の間隔で入れ、両端を控え壁の位置の縦筋にかぎ掛けします。
- 注意5 控え壁の横筋は、塀の縦筋にかぎ掛けて固定します。
- 注意6 控え壁の鉄筋も基礎コンクリート打ち前に埋め込みます。



石塀の構造

1. 基礎

基礎の幅は塀の厚さ以上、地中への埋め込み深さは、20cm以上とします。

2. 高さ・厚さ

塀の高さは1.2m以下、厚さは塀の高さの10分の1以上(15cm以上が望ましい。)とします。

3. 控え壁

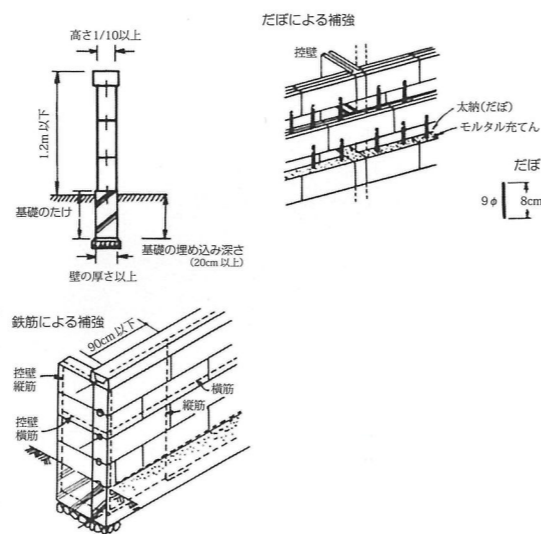
控え壁は、塀の長さの4.0m以下ごとに設け、塀からの突出長さは塀の厚さの1.5倍以上とします。(塀の厚さが高さの100分の15倍以上ある場合には必ずしも控え壁は設ける必要はありません。)

4. 補強

石塀を作るときは鉄筋又はだば、かすがいなどの金物で補強します。また鉄筋などを挿入する空洞部には十分にモルタルをつめこみます。石材と石材の継ぎ目(目地)をモルタルで固めます。

5. 積み方

石塀は破れ目地で積むようにします。



既設のブロック塀・石塀の点検及び補強方法

既設ブロック塀・石塀の点検

ブロック塀の場合

	点検項目	良否
外観による点検	① 高すぎませんか	
	② 控え壁はありますか	
	③ 基礎があり、また根入れ深さは十分ですか	
	④ 擁壁や石積みの上に乗せていませんか	
	⑤ 揺れ、傾斜、亀裂、老朽化がありませんか	
内部点検	⑥ [モルタルの状況] 鉄筋が挿入されている空洞部に十分なモルタルがありますか	
	⑦ [鉄筋の状況] 注意①～⑥	

石塀の場合

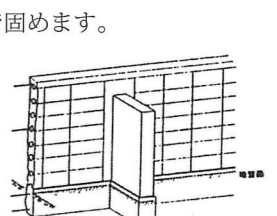
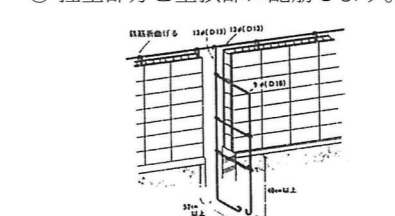
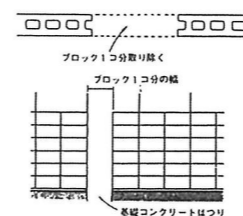
	点検項目	良否
外観による点検	① 高すぎませんか	
	② 控え壁はありますか	
	③ 基礎はあるか、また根入れ深さは十分ですか	
	④ 擁壁の上に乗せていませんか	
	⑤ 揺れ、傾斜、亀裂、老朽化がありませんか	
内部点検	⑥ 鉄筋や、だばなどがありますか	
	⑦ [鉄筋の状況] 注意①～⑥	

既設ブロック塀の補強方法

1. 鉄筋コンクリート造控壁式補強方法

〈対象〉控壁がなく、壁頂の配筋や基礎の定着が不確実なもの。

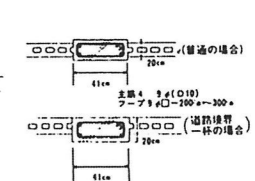
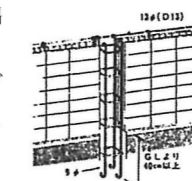
- ① 壁体頂部のブロックを縦筋が35cm以上露出するまではずします。
- ② 控え壁を新たに設けるため、3.2mおきのブロックを一個、頂部から下部まで取り除き、基礎部分もはつります。
- ③ 壁頂部に横筋ブロックを積みます。
- ④ 現場でコンクリートを打ちます。
- ⑤ 控壁部分と壁頂部にコンクリートを打ってブロック壁体を額縁状の枠で固めます。



2. 鉄筋コンクリート造り柱型式補強方法

〈対象〉前記1の条件に加えて、塀と家屋との間が通路であり、控壁を設けると通行不能になるものなど。

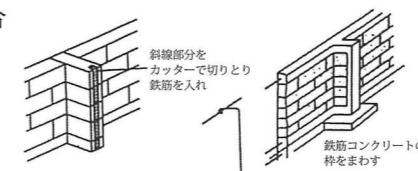
- ① 壁体の頂部のブロック縦筋が35cm以上露出するまではずします。
- ② 控壁を新たに設けるため、3.2mおきにブロックを一個所頂部から下部まで取り除き、基礎部分もはつります。
- ③ 壁頂部に横筋用のブロックを積みます。
- ④ 控え壁部分と壁頂部に配筋します。
- ⑤ 現場でコンクリートを打ちます。
- ⑥ 柱型部分と壁頂部にコンクリートを打ってブロック壁体を額縁状の枠で固めます。
- ⑦ 補強後の塀の高さは1.6m以下とします。



既設の石塀の補強方法

現場打ちコンクリートによる補強方法

控壁がある場合



控壁がない場合

